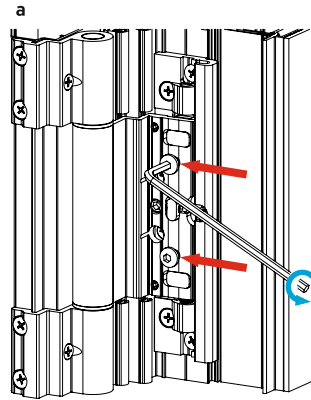
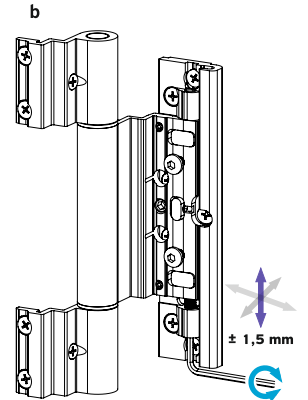


Ρυθμίσεις Κυλινδρικού Μεντεσέ E646

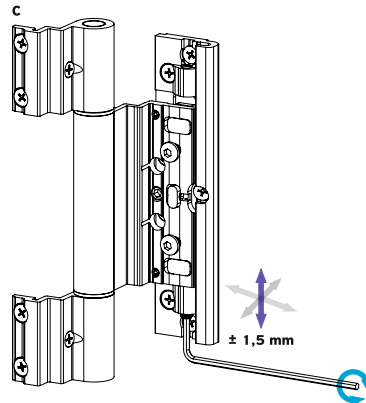
1 Ρύθμιση καθ' ύψος



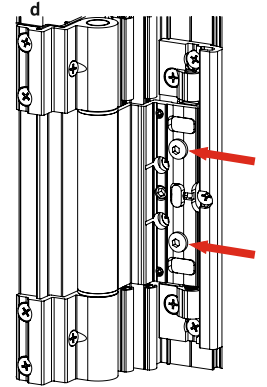
i. Ξεβιδώστε ελαφρώς τις βίδες από όλους τους μεντεσέδες της πόρτας.



ii. Ρυθμίστε το ύψος ανάλογα με τις ανάγκες.

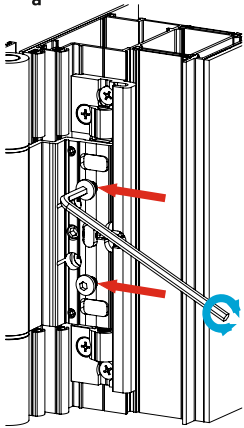


iii. Ρυθμίστε το ύψος ανάλογα με τις ανάγκες.

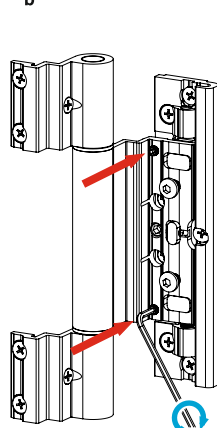


iv. Βιδώστε ελαφρώς τις βίδες από όλους τους μεντεσέδες της πόρτας.

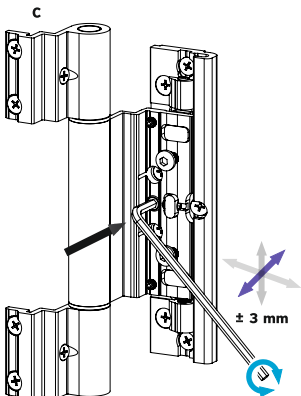
2 Οριζόντια Μετατόπιση



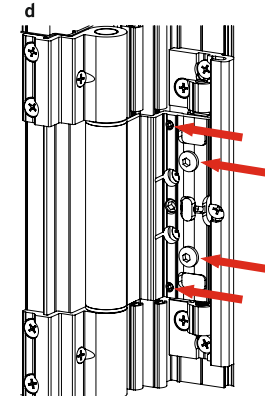
i. Ξεβιδώστε ελαφρώς τις βίδες από όλους τους μεντεσέδες της πόρτας.



ii. Ξεβιδώστε ελαφρώς τις βίδες από όλους τους μεντεσέδες της πόρτας.

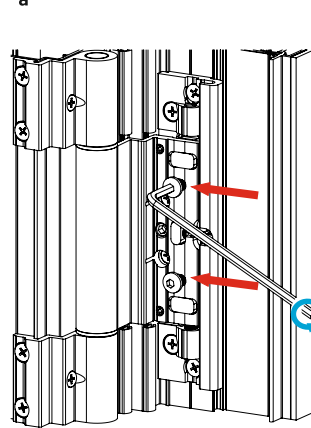


iii. Ρυθμίστε την μετατόπιση του κάθε μεντεσέ.

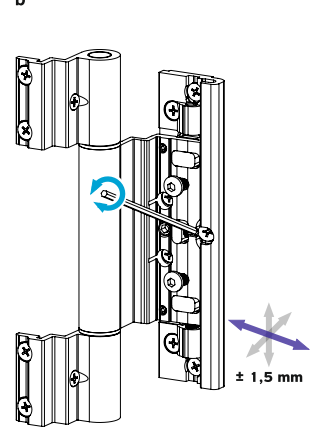


iv. Βιδώστε ελαφρώς τις βίδες από όλους τους μεντεσέδες της πόρτας.

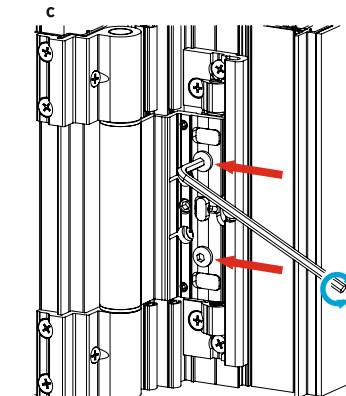
3 Ρύθμιση Πίεσης



i. Ξεβιδώστε ελαφρώς τις βίδες από όλους τους μεντεσέδες της πόρτας.



ii. Ρυθμίστε την μετατόπιση του κάθε μεντεσέ.



iii. Βιδώστε ελαφρώς τις βίδες από όλους τους μεντεσέδες της πόρτας.