

ΟΔΗΓΙΕΣ ΤΟΠΟΘΕΤΗΣΗΣ ΠΟΡΤΑΣ PIVOT

PIVOT DOOR INSTALLATION GUIDE

ΒΗΜΑ 1 - Κατά την παραλαβή, ελέγξτε ότι η συσκευασία δεν είναι ανοιγμένη ή χτυπημένη.

STEP 1 - Upon delivery, check that the packaging is not opened or damaged.

ΒΗΜΑ 2 - Αφαιρέστε τα καπάκια των κιβωτίων και ανασηκώστε το περιεχόμενο χρησιμοποιώντας ιμάντες μεταφοράς.

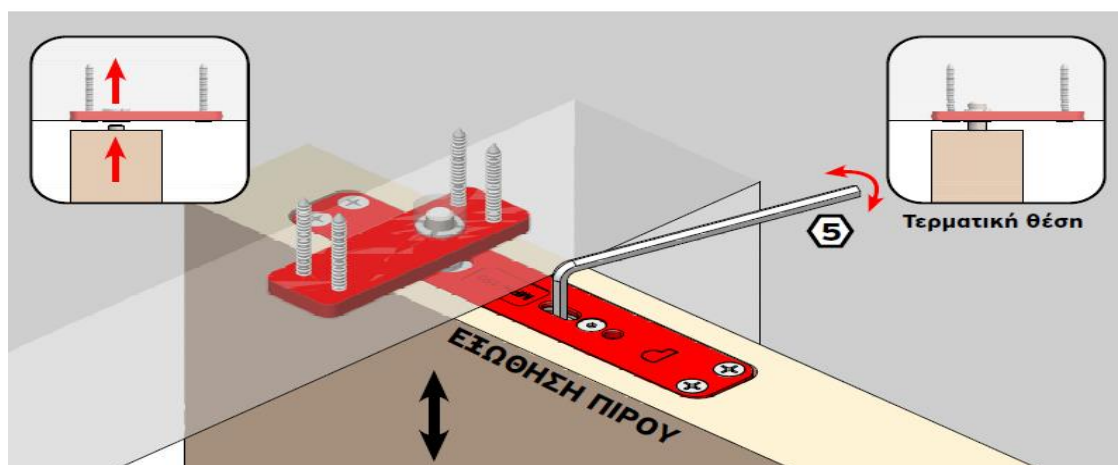
STEP 2 - Remove the cover of the boxes and lift the content using the cargo straps.

ΒΗΜΑ 3 - Μεταφέρετε την κατασκευή στο σημείο τοποθέτησης.

STEP 3 - Move the assembly to the installation site.

ΒΗΜΑ 4 - Μεταφέρετε την πόρτα σε κάθετη θέση και αφαιρέστε το φύλλο από την κάσα κατεβάζοντας τους πύρους.

STEP 4 - Move the door in vertical position and remove the sash from the frame lowering the bolt.



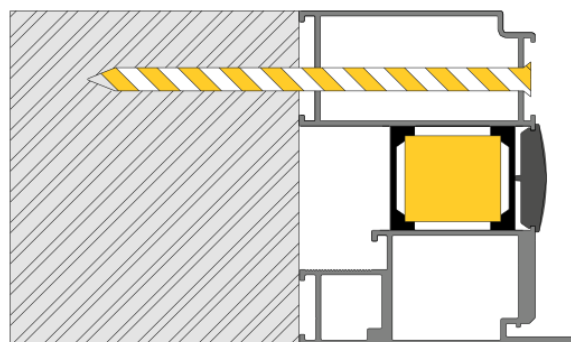
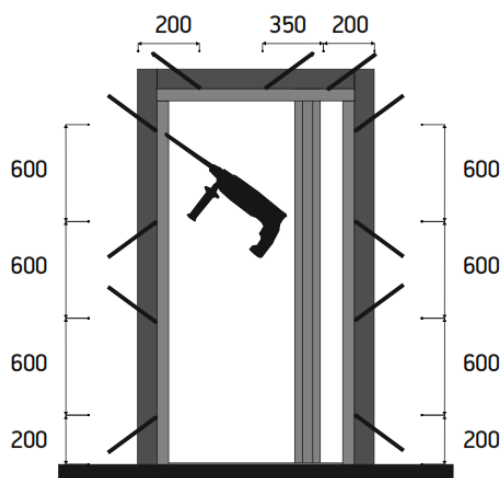
ΒΗΜΑ 5 - Ασφαλίστε την κάσα στην τοιχοποιία (χρησιμοποιήστε σφήνες ή τακάκια). Προσοχή στα καλώδια τροφοδοσίας, μόνο για τα μοντέλα με ηλεκτρικά αξεσουάρ.

STEP 5 - Secure frame in wall (use wedges). Mind the power cables, only in models with electrical accessories.



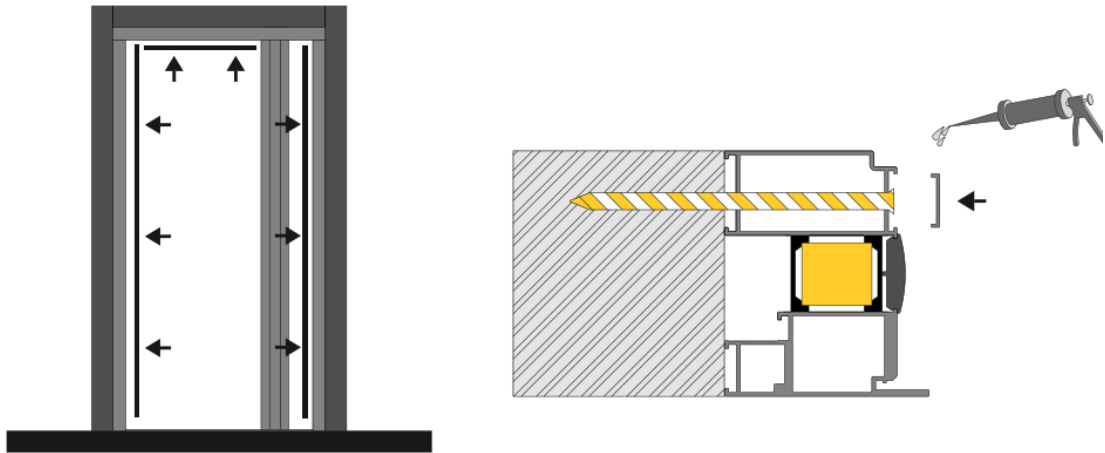
ΒΗΜΑ 6 - Βιδώστε την κάσα στην τοιχοποιία σύμφωνα με την παρακάτω εικόνα. Προσοχή να είναι σωστά αλφαδιασμένη.

STEP 6 - Mount frame to wall according to the following photo. Make sure it is properly aligned.



ΒΗΜΑ 7 - Τοποθετήστε το καπάκι της κάσας για να καλύψετε τα σημεία όπου ανοίχτηκαν τρύπες για την αγκύρωση. Εφαρμόστε στεγανωτικό.

STEP 7 : Place the aluminum frame caps to cover the holes opened for mounting. Apply sealant.

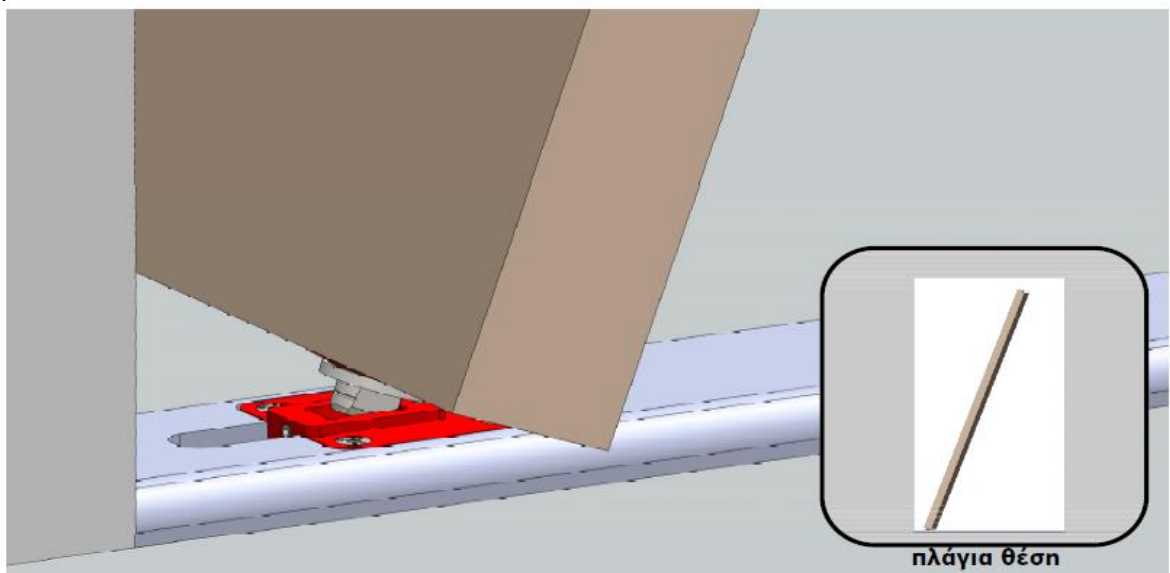


ΒΗΜΑ 8 - Εφαρμόστε στεγανωτικό υλικό στο κατωκάσι και περιμετρικά της κάσας.

STEP 8 - Apply sealant in threshold and around frame.

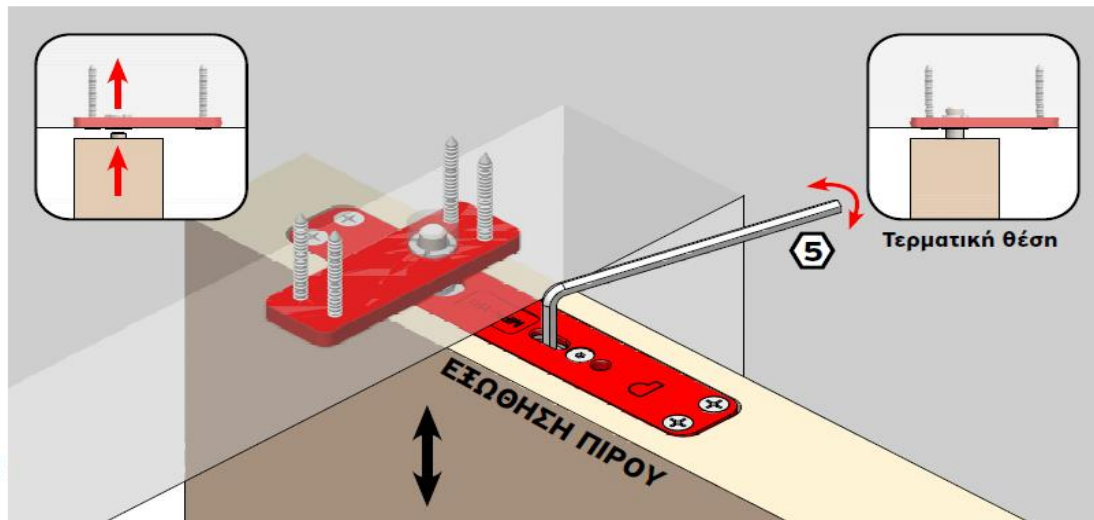
ΒΗΜΑ 9 - Εγκατάσταση του φύλλου στο κατωκάσι. Τοποθετήστε το φύλλο σε πλάγια θέση, όπως φαίνεται στην εικόνα παρακάτω.

STEP 9 - Install the door leaf on the threshold in angled position as seen below.



Βήμα 10 - Εγκατάσταση του φύλλου στον επανω μηχανισμό με την εξώθηση πύρου. Κρατήστε την πόρτα σε κάθετη θέση 90 μοιρών και ξεκινήστε την εξώθηση του πύρου, όπως φαίνεται στην εικόνα παρακάτω. Εξωθήστε με προσοχή ολόκληρο τον πύρο.

STEP 10 - Fit the door leaf in the upper pivot mechanism with pulling the bolts out. Keep the door leaf in vertical position (90 degrees) as seen below. Make sure you pull the whole bolt out.



ΒΗΜΑ 11 - Ρύθμιση οριζόντιας θέσης στον επάνω και κάτω μηχανισμό. Βιδώστε-ξεβιδώστε τις βίδες ρύθμισης-σύσφιξης, ώστε να ρυθμίσετε την οριζόντια θέση της πόρτας σωστά. Έπειτα σφίξτε τις βίδες σύμφωνα με τις εικόνες.

STEP 11 – Adjust the horizontal position of the upper and the lower pivot mechanism. Screw-unscrew the adjustment screws, in order to fit the door properly. Tighten the screws accordingly.

