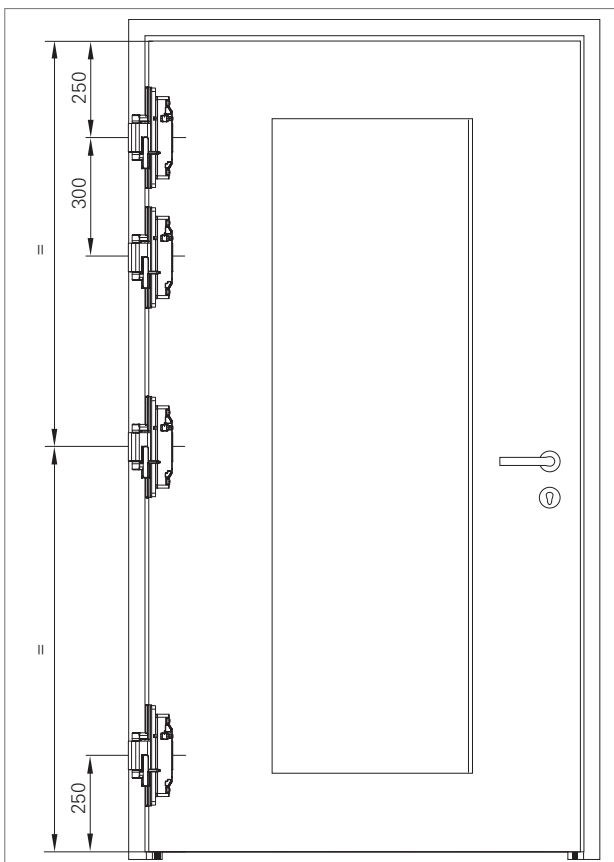
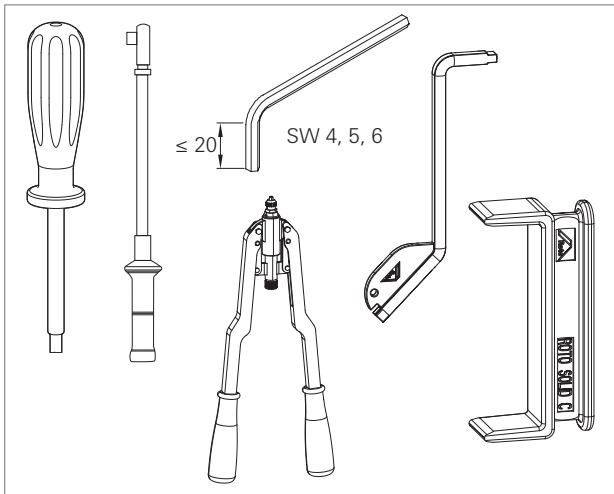


**i** **NOTE**  
Note the routing and installation drawing.

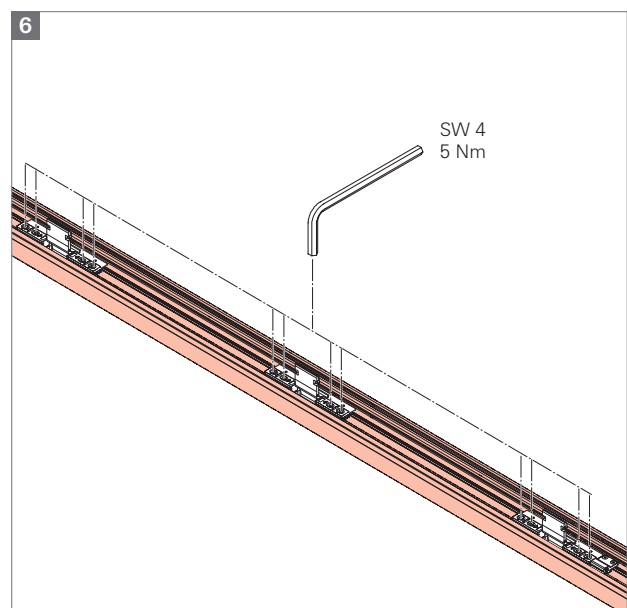
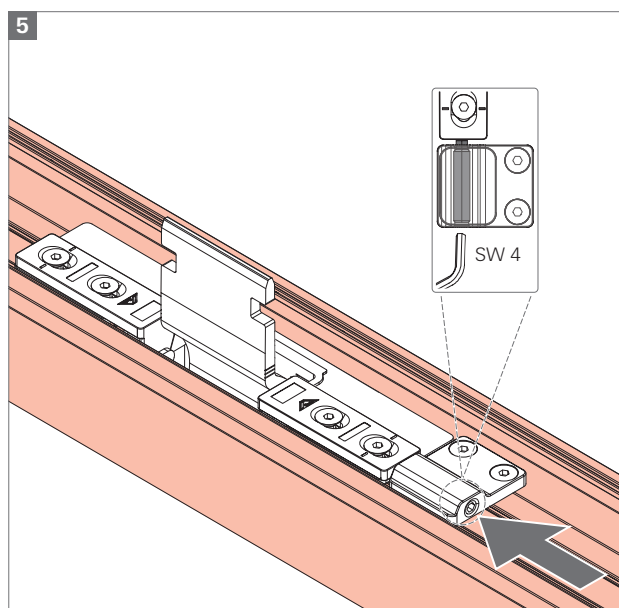
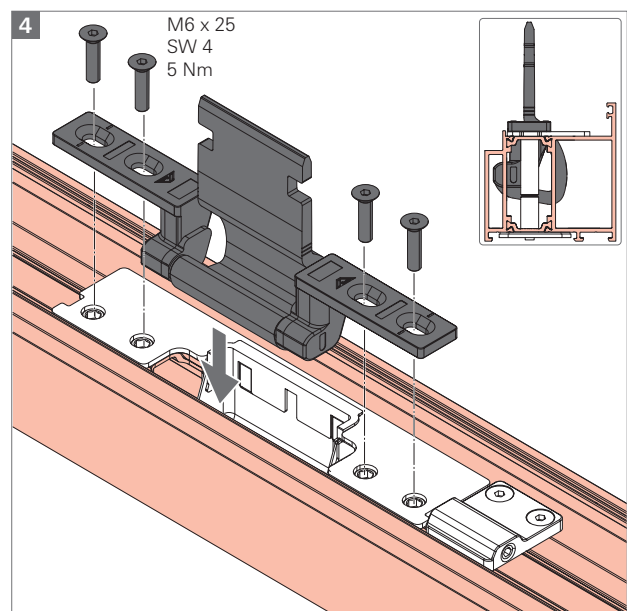
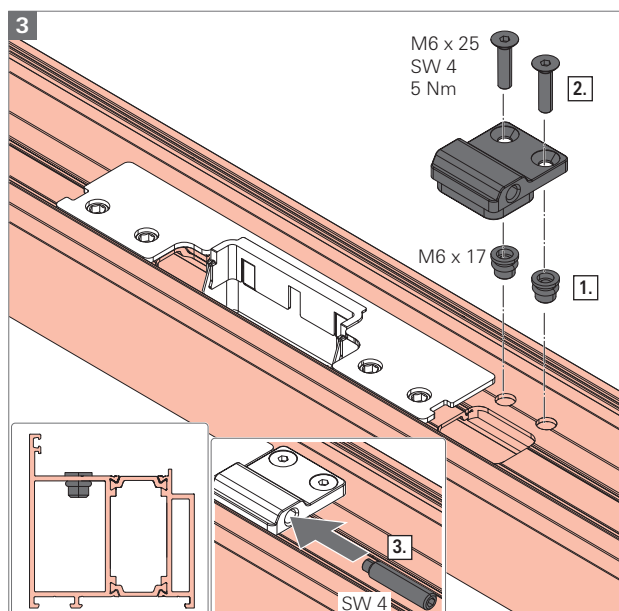
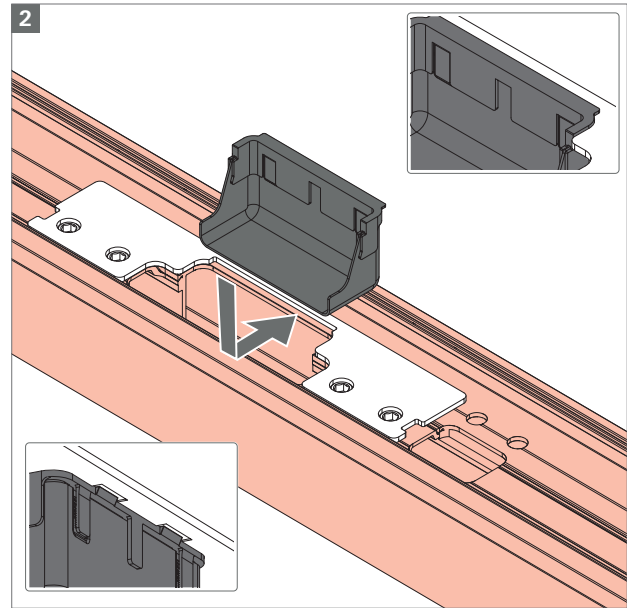
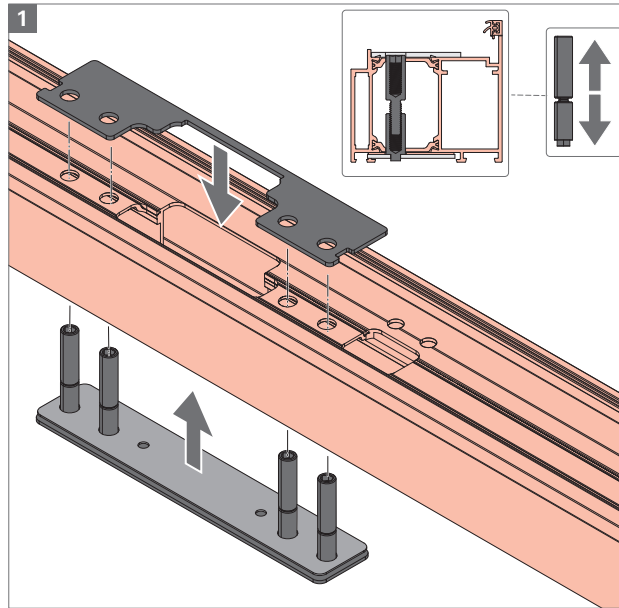


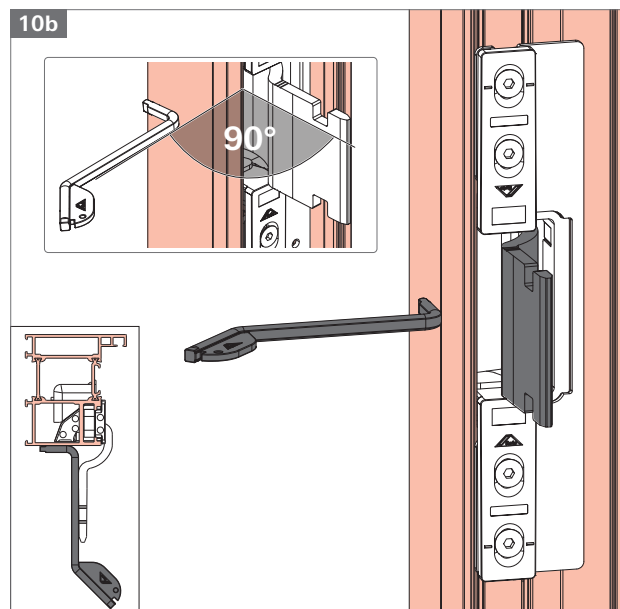
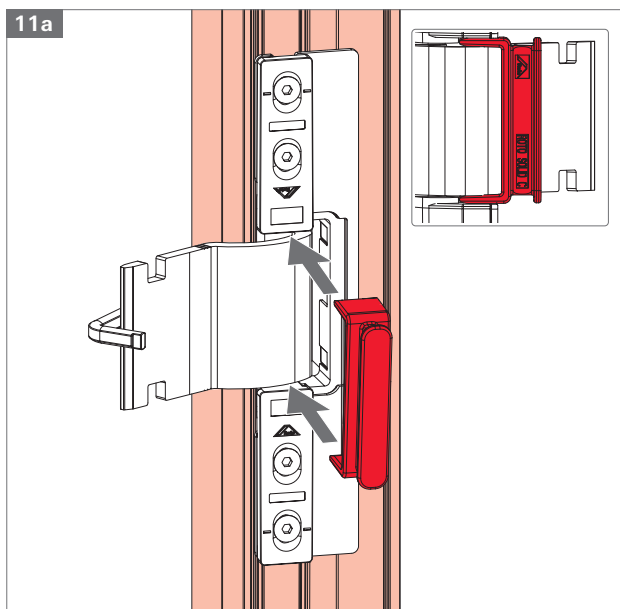
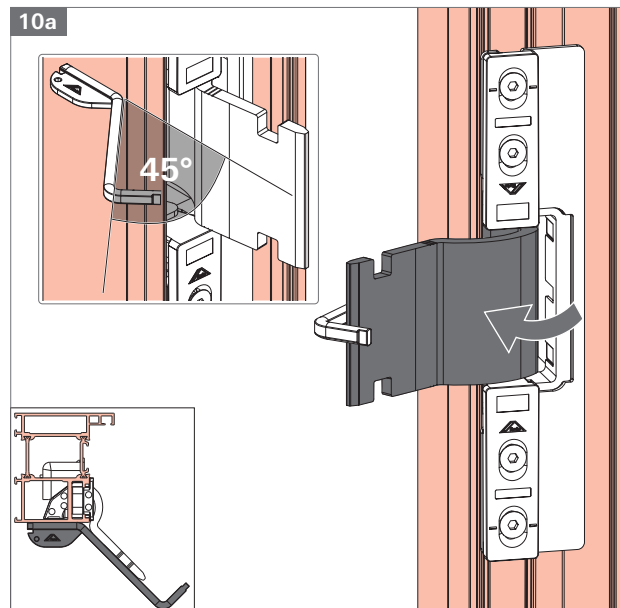
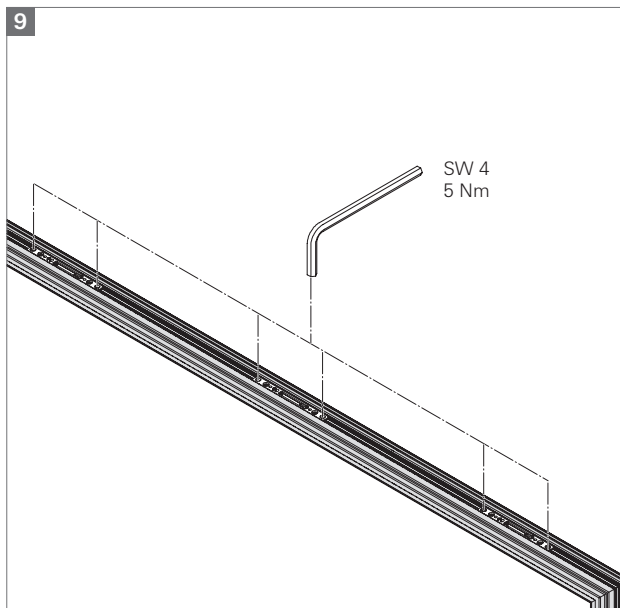
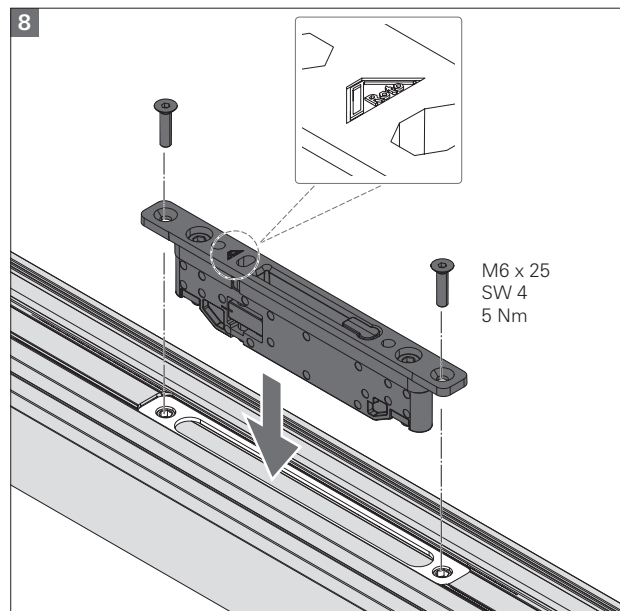
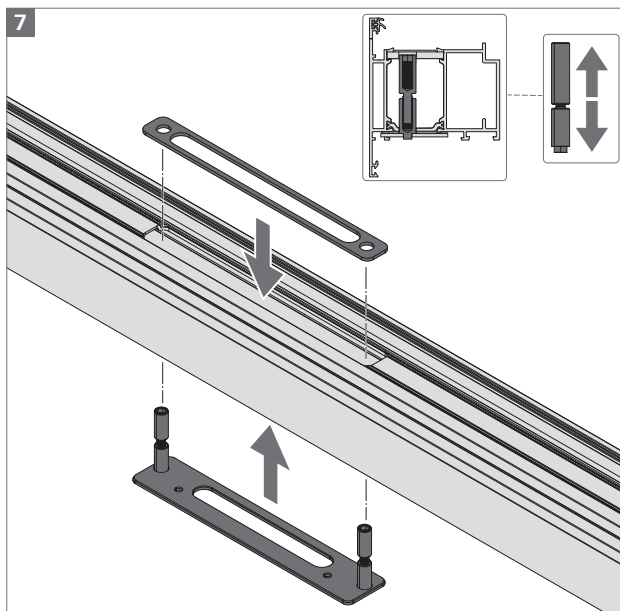
**i** **NOTE**

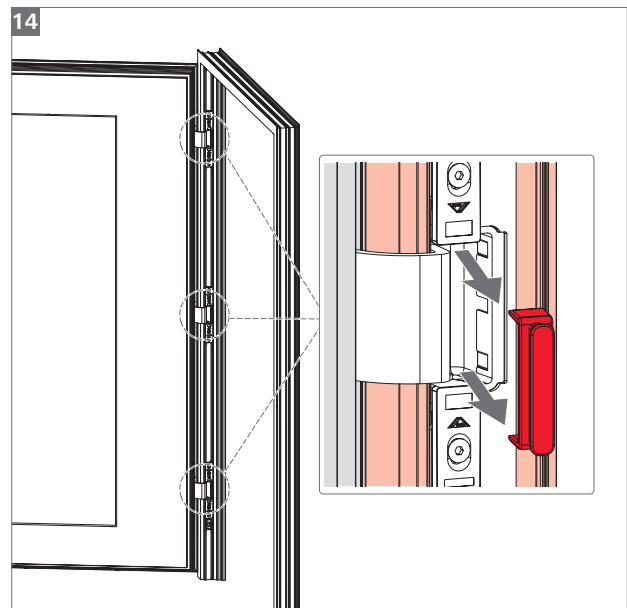
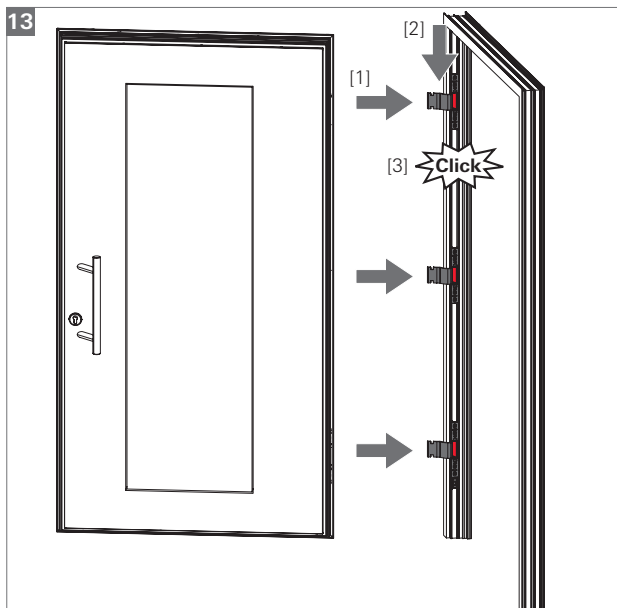
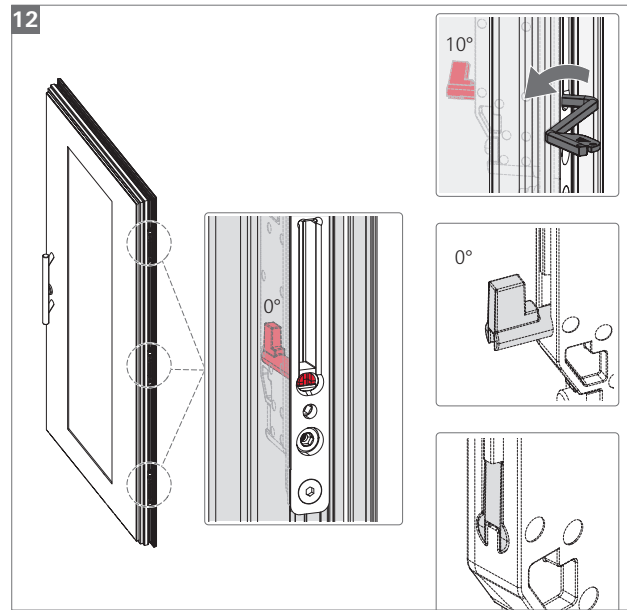
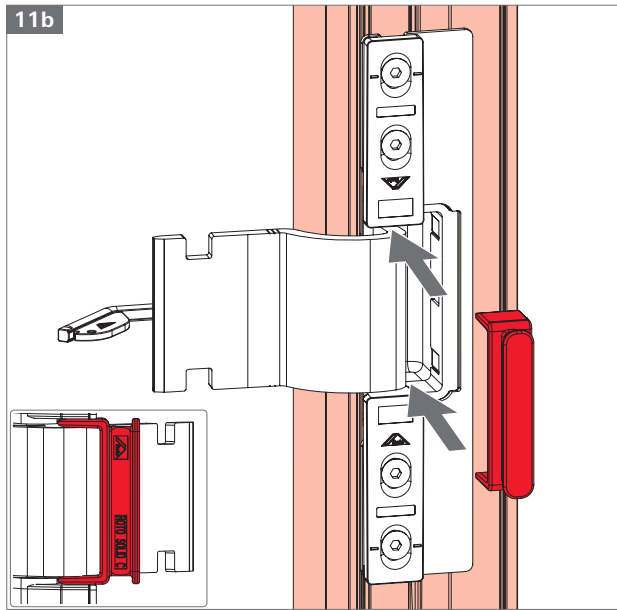
- SH > 2.200 mm = 3 hinges  
SH > 2.500 mm = 4 hinges
- with door closer =  $\geq$  3 hinges
- 100 kg = 2 hinges  
140 kg = 3 hinges

→ CTL\_88

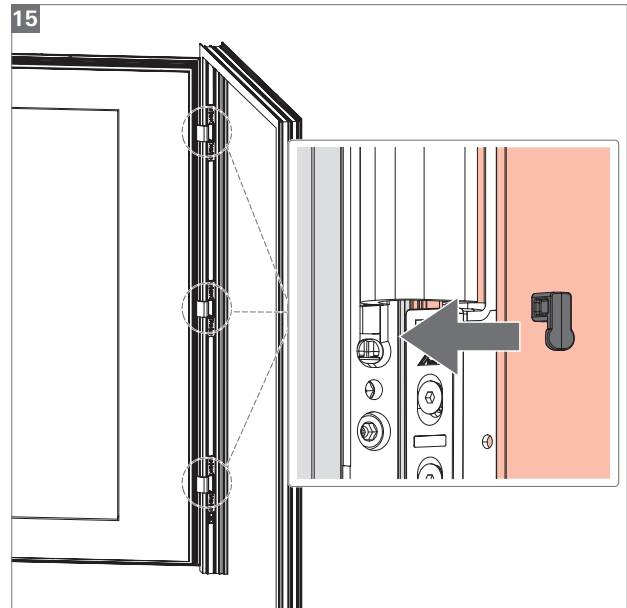
## Installation

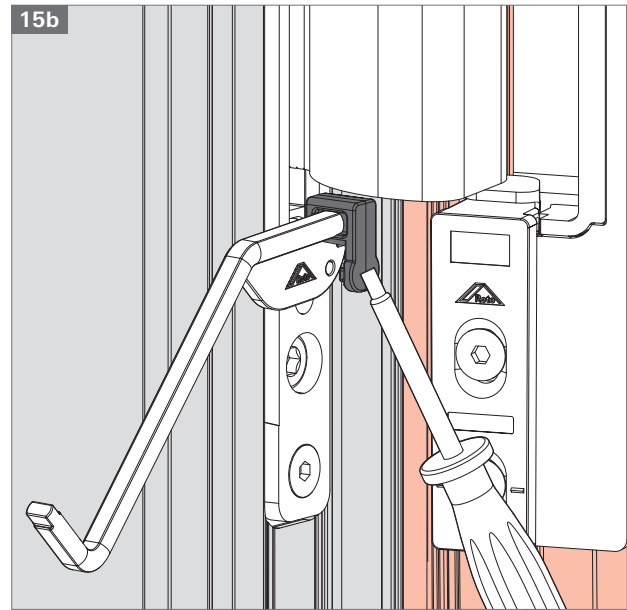
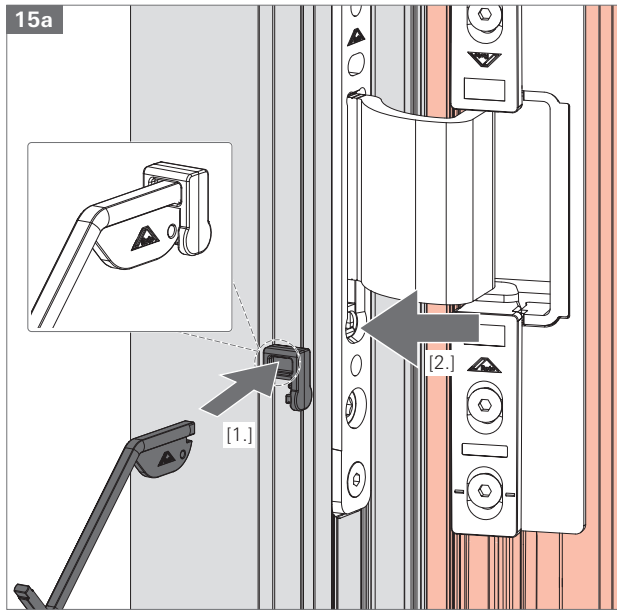






**i** **NOTE**  
Use a door stopper or turn restrictor otherwise collision between sash and frame (opening angle profile related).



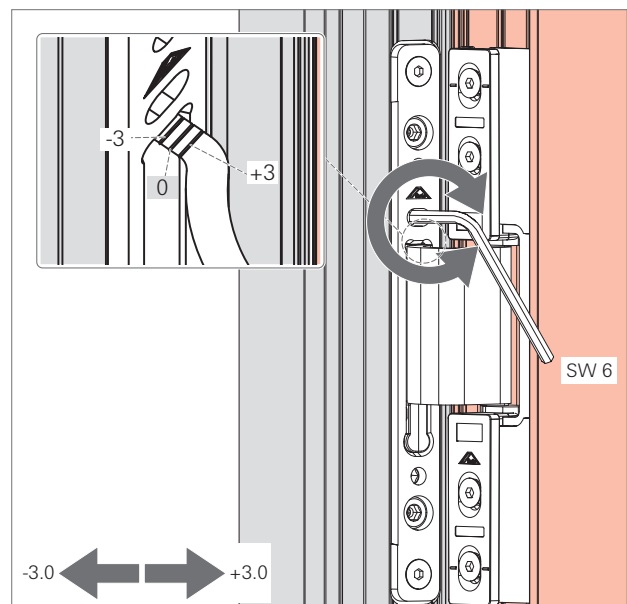


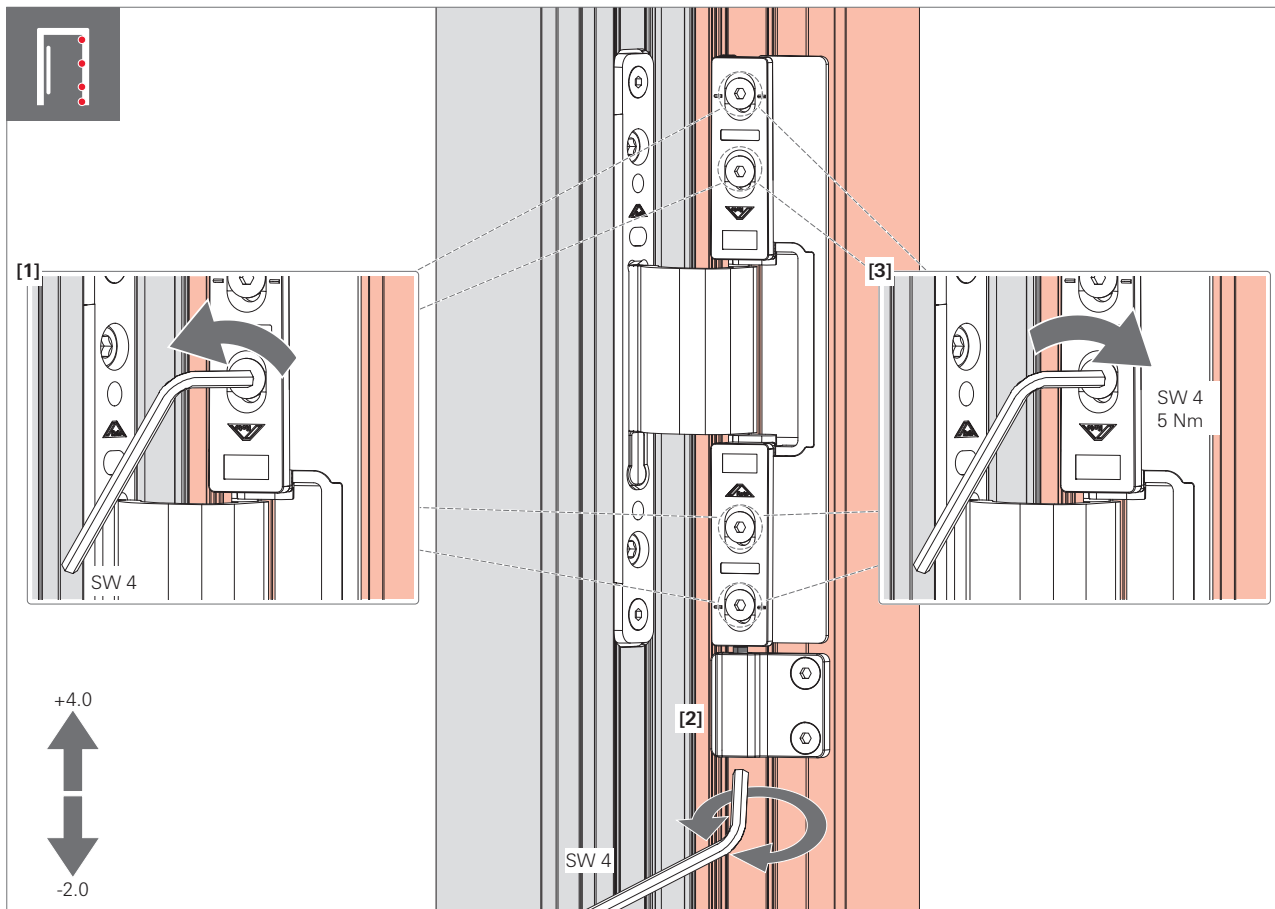
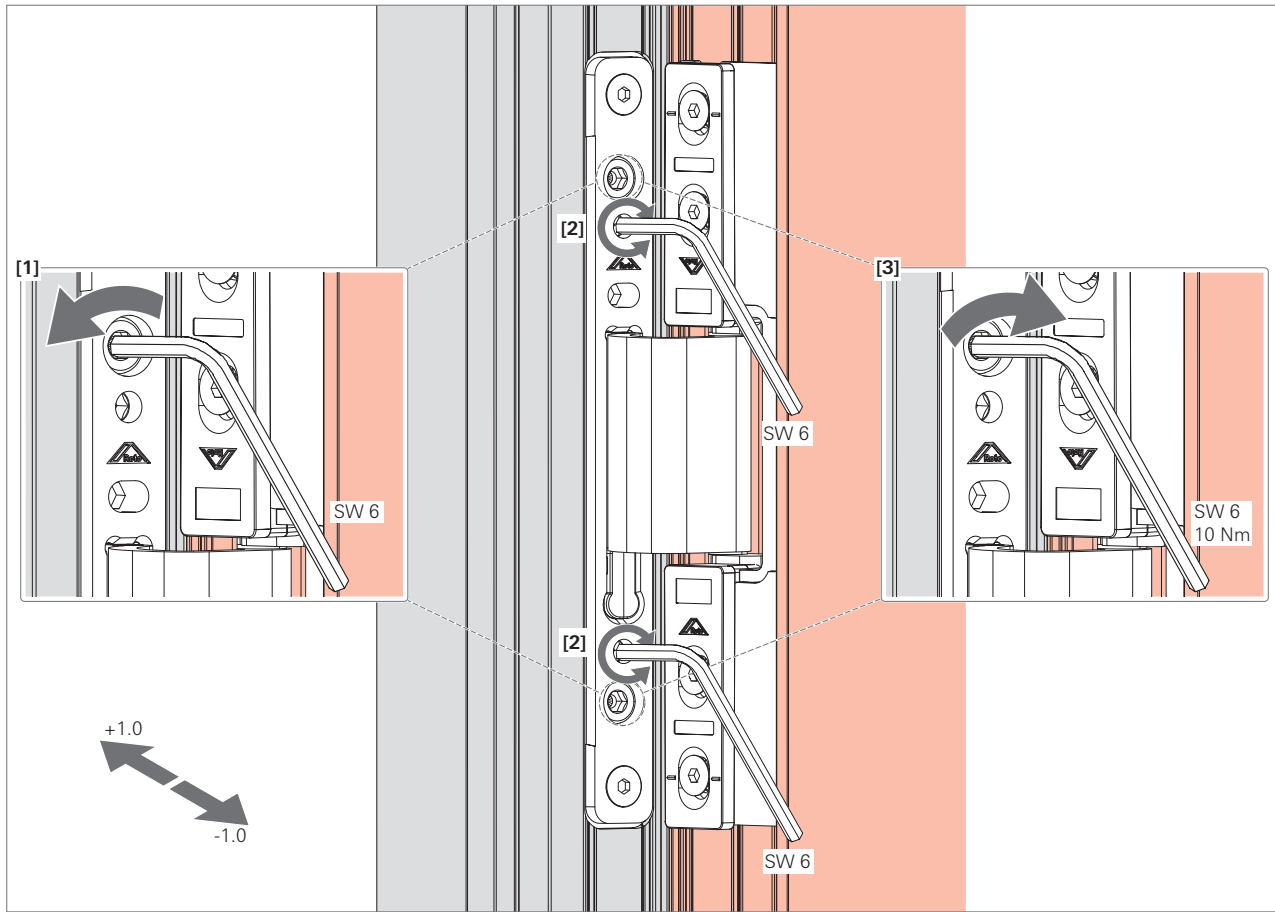
## Adjustment



### NOTE

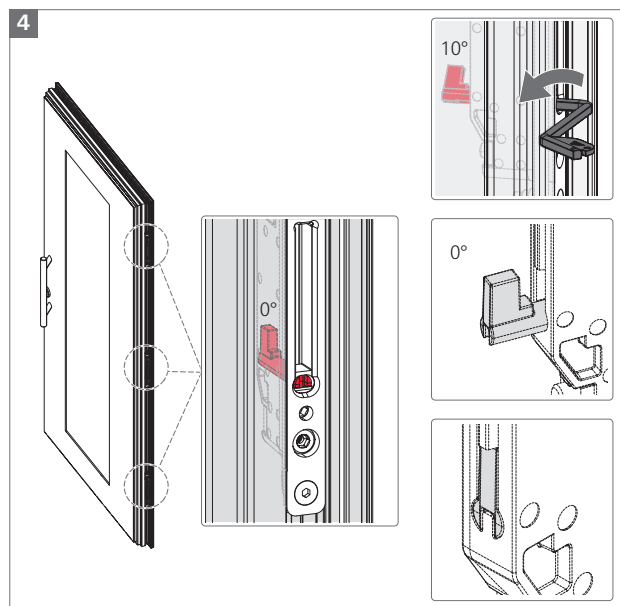
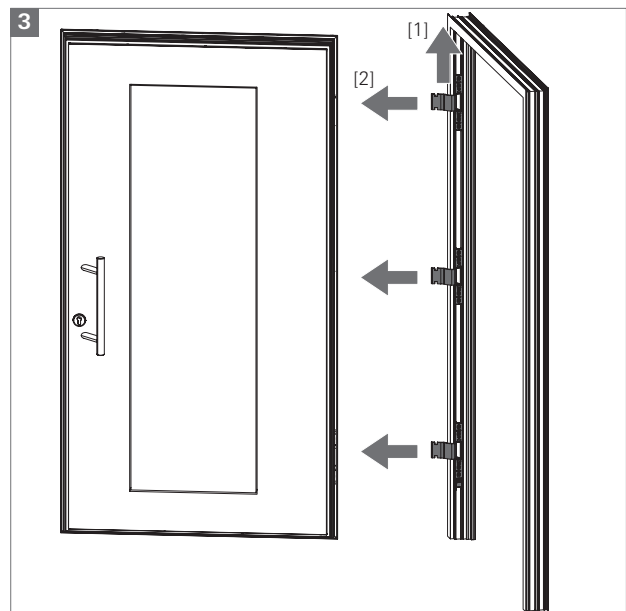
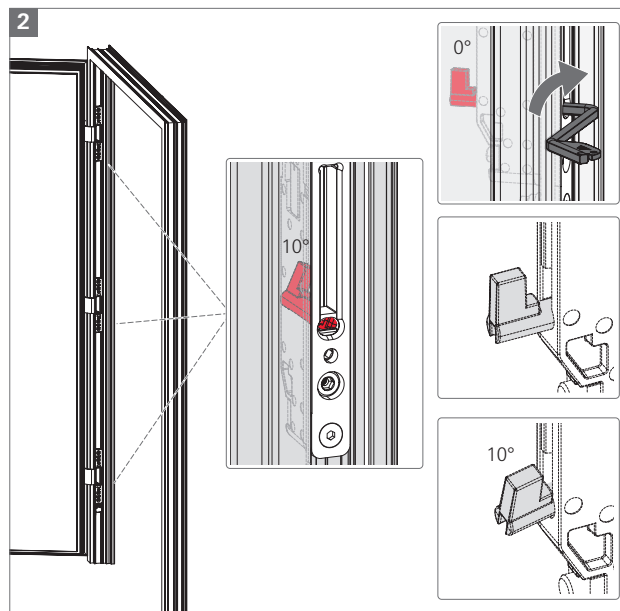
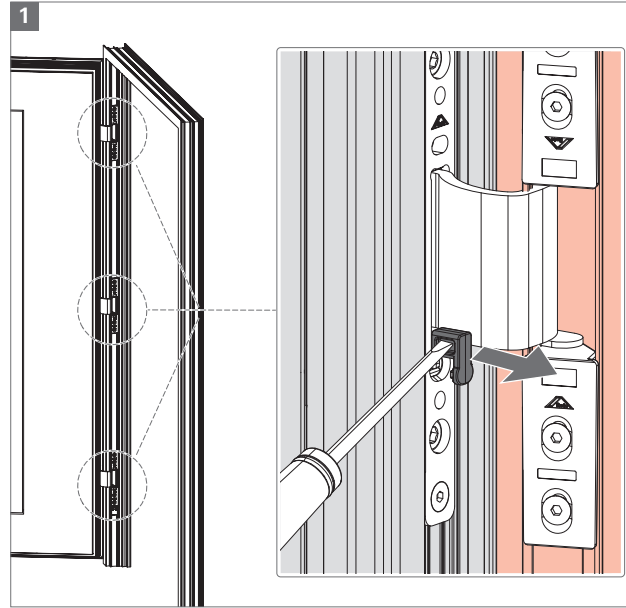
If necessary relieve the door before adjustment.





## Dismantling

**i NOTE**  
If necessary relieve the door before dismantling.



**CE**

0757  
Roto-Frank Austria GmbH  
Lapp-Finze-Str. 21  
A-8401 Kalsdorf bei Graz  
Austria

Türband lt. EN1935 – Roto Solid C7.140

**LE/DoP-Nr. : KD/DoorC7.140/Nr. 001/CPR/2017-02-09**

17  
EN 1935:2002-05

Türband 3-teilig  
für Türen in Rettungswegen

Selbstschließend bestanden  
(-3Nm Reibmoment)  
(60kg Türmasse)  
(120kg Belastungsverformung)  
(180kg Überbelastung)

Dauerfunktionstüchtigkeit bestanden  
(200 000Zyklen)

Gefährliche Substanzen bestanden

Gebrauchsklasse	Dauerfunktion	Masse Tür	Feuer-/Rauchschutz	Sicherheit	Korrosionsverhalten	Sicherheit Einbruchschutz	Brandklasse
2	7	3	0	1	4	0	10

Zertifikat zur Bescheinigung der Leistungsbeständigkeit  
Nr. 0757-CPR-229IFT-7031575-2 erstellt durch  
in Rosenheim NB-Nr. 0757